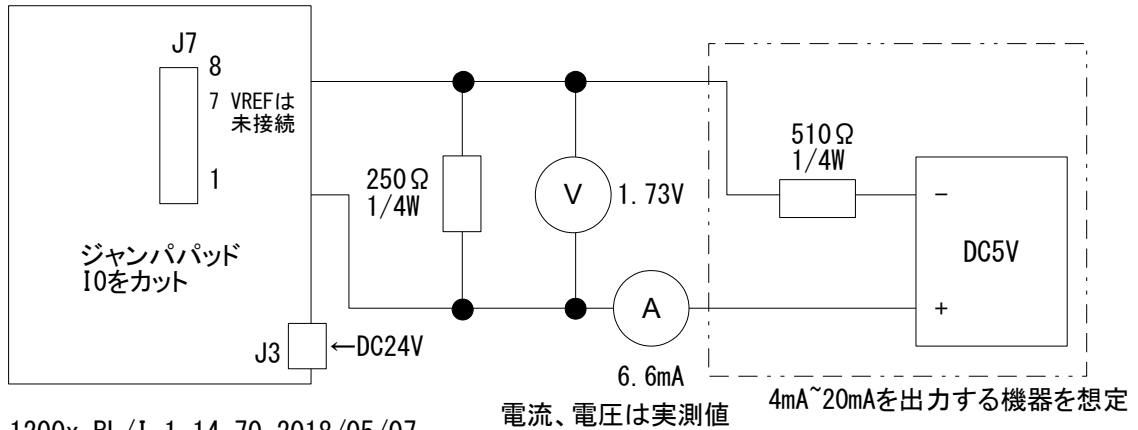


MPC-1200 AD入力接続例

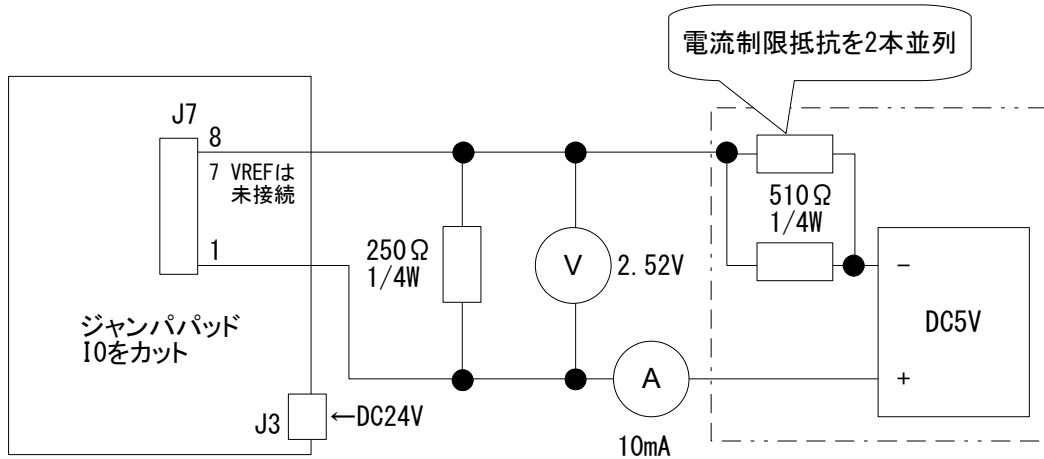
ACCEL ti2k-181003 (LastUpdate Oct 3, 2018)



MPC-1200x BL/I 1.14_70 2018/05/07

結果

```
#PR (AD(20)*479)/100
1729 ←約1.73V
#PR (AD(20)*479)/100
1719
#PR (AD(20)*479)/100
1733
#PR (AD(20)*479)/100
1729
#PR (AD(20)*479)/100
1743
```



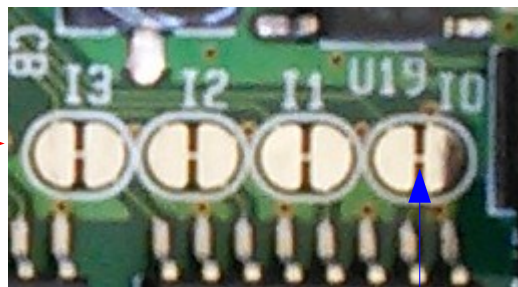
結果

```
#PR (AD(20)*479)/100
2524
#PR (AD(20)*479)/100
2524
#PR (AD(20)*479)/100
2505
#PR (AD(20)*479)/100
2519
#PR (AD(20)*479)/100
2524
#
```

J7



ジャンパパッド



ここをカット

AD0:I0

AD1:I1

AD2:I2

AD3:I3

