

第6章 ハードウェア仕様

概要

MPC-816、MIF-816、MIO-816はそれぞれ8点の出力と16点の入力ポートを持ちコネクタは同じ仕様の50pinコネクタが使用されています。この3枚のボードの機能はそれぞれ大きく異なっていますが、I/Oインターフェースとしては全く同等です。MPC-816はCPUボード兼電源ボードで電源の供給能力は外部に対して約700mAです。MPC-816のバス信号はMIF-816に引き渡され、ラックのバスボードにインターフェースされています。拡張I/OボードであるMIO-816はバスからの信号に従って制御されています。各ボードにはI/Oコネクタの他に4pinの電源コネクタが付属していますが内部の論理制御用電源として意味があるのはMPC-816のDC24Vのみです。MIF及びMIOへの給電は、I/O制御用のみでMPC-816のDC24Vとは絶縁されており、別の電源を与えることもできます。

MPC-816KF

メインCPUボード

旧タイプとの互換性

MPC-816K (DIP部品タイプ) と MPC-816KF (表面実装部品タイプ) は完全互換です。また、MPC-816X (CPUがHD64180) と差し替えて使用することができますが次の相違点に注意して下さい。

実行速度

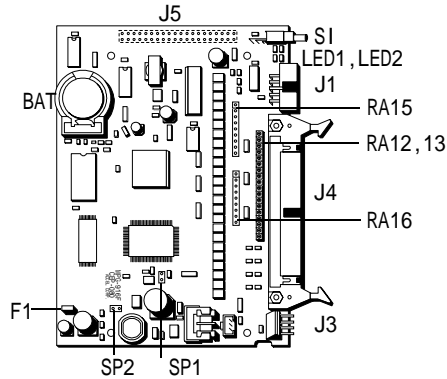
MPC-816KFのCPU「KL5C80A16」はZ80互換でありながら効率のよいエンジンを備えており、1インストラクション1クロックで実行されます。そのためMPC-816Xに対しては約3倍の実行速度となります。システムタイマーは整合しており、TIMEコマンドなどの時間は変わりありませんが、インタプリタで実現しているLOOPタイマー (カウンター) は短くなる場合があります。

I/Oアドレス (マシン語)

入出力回路 (制御I/O、電源、RS-232C) のコマンド (ON, OFF, SW, IN, OUT等) からの制御は816Xと完全に互換です。しかし、マシン語レベルでは入出力回路のアドレスが変更されています。このためマシン語モジュールを組み込んで使用される場合には次のアドレスに従って下さい。

IN 0-7	3AH
IN 8-11	3CH (下位4ビット)
IN 12-15	38H (上位4ビット)
OUT 0-3	38H (下位4ビット)
OUT 4-7	3CH (上位4ビット)

MPC-816 各部の名称と役割



添付品

PS-D4C50	JAE	× 1
電源コネクタ(H4P-SHF-AA)	JST	× 1
コンタクト(BHF-001T-0.8SS)	JST	× 4

実装コネクタ

J1	HIF3FC-10PA-2.54DS	70セ
J4	HIF3BA-50PA-2.54DS	70セ
J3	BS4P-SHF-1AA	JST

J1:RS-232Cコネクタ	プログラミング用とユーザ用があります。フォトカブラーで内部5V系と絶縁されています。
J3:電源コネクタ	DC12V～DC24Vを供給します。
J4:I/Oコネクタ	入力16点、出力8点です。 (入力ポート0～15/出力ポート0～7)
J5:バスコネクタ	MIF-816等と接続されます。
SI:リセットスイッチ	MPCをリセットします。
LED1,2:LED 青	電源が供給されていると青いLED点灯
" 赤	エラーが発生すると赤いLED点灯チェックサムエラーなど
F1:ヒューズ	DC5V電源ヒューズです。(1A) FKS5-1A (浜井)
RA12,13:SIPソケット	入力ポートを二線式センサに対応させるための抵抗アレイ用
SP1:ショートピン	ショートで瞬断検出を禁止します。
SP2:ショートピン	5V供給用のショートピンで、SP2ショート F1は取外します。
RA15,16:SIPパタン	5Vレベルで使用のためのフォトカブラのシャント抵抗実装パタンです。
BAT	ボタン型リチウム電池をソケット実装しました。電池は市販CR2032(maxell)互換品です。

特 徴

CPU	KL5C80A16CF (7.3725MHZ)
メモリ	SRAM HM628128LP-7相当 (バッテリーバックアップ 5年以上)
FROM	29F010A-90相当
RS-232C	CH0 プログラム用 9600bps 7bit+Evenパリティ 固定
	CH1 ユーザ用 CNFG## コマンドによって設定
出力ポート	8点 オープンコレクタ 各点200mA
入力ポート	16点 フォトカブラ入力 各点2mA～4mA
電源	DC12V～24V単一 消費電流 (100mA～200mA)
使用温度	0～50

ブロックダイアグラムとフラッシュROMシステムの方法について

ブートモジュールについて

MPC-816KFはパワーオン後ブートモジュールを起動します。ブートモジュールは書き換え管理プログラムをSRAMのブートモジュール領域に複写して制御をこちらに引き渡します。この後で、システムエリアに正しいシステムが登録されているかテストし正しければ、こちらに制御を引き渡します。この時、システムエリア(TNYFSC)は400H-6FFFHに配置されます。

システムの書き換え方法

システムエリアが正しく書き込まれていなければ、モニターがそのまま常駐しSA1のイレース、システムのダウンロードを行うことができます。システムが正しく書き込まれていて、なお且つシステムを変更する場合は、電源投入後ブートモジュールが03コードを出力しますので、この時03を0.5秒以内にエコーバックすると、システムに制御を引き渡さず、モニターが動作しシステムの入れ替えができるようになります。これらの一連の手続きはシステムローダによって行うことができます。これによりROM交換を必須としないメンテナンスを行うことができます。

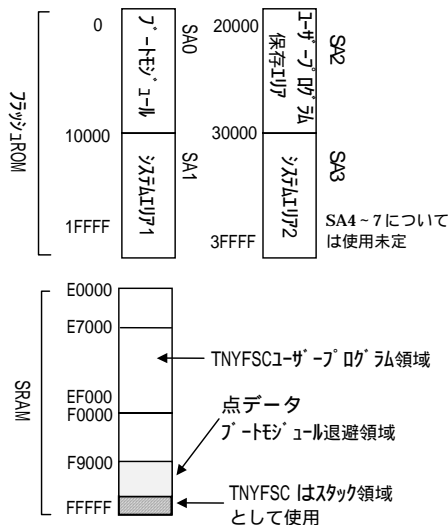
MPC-816KFはきわめて簡単な構成です。I/OはCPU上のI/Oが割り当てられています。KL5C80AのI/Oは24点用意されていますが、うち38Hの下位4ビットが出力専用、上位4ビットが入力専用割り当てられているために、割付が変則的になっています。このため、マシン語モジュールでのポートの制御には注意が必要となります。

SRAMはSP1をショートするとバッテリーバックアップされます。

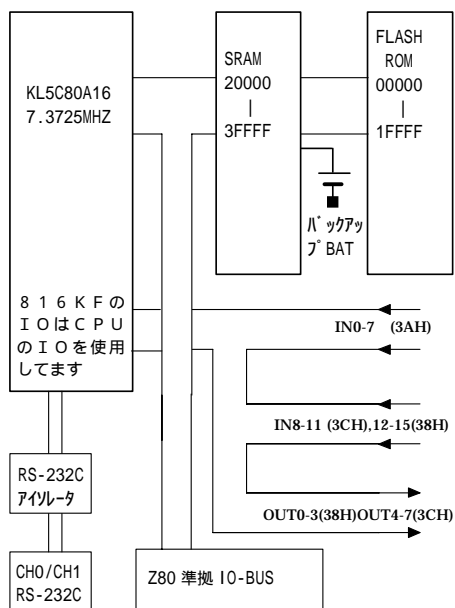
J4のI/Oコネクタのインターフェース、取扱い使用法は小型LCD I/F機能についてでMIF-816、MIO-816と併せて解説します。

MPC-816KFには、スイッチングタイプの電源が備えられておりJ3から供給されたDC24V (DC12V) を5Vに変換しEMIフィルタを経て内部CPU回路に供給しています。このDC5VがJ5を介してMIF、MIOに供給されています。電源の能力は最大で700mAです。CPUボードに実装されたヒューズはこの電源を保護するためのものです。DC24Vは、J4のI/O入出力の駆動にも使用されています。SRAMはリチウム電池により電源オフ時にもデータが保持されています。

メモリマップ



内部ブロック図

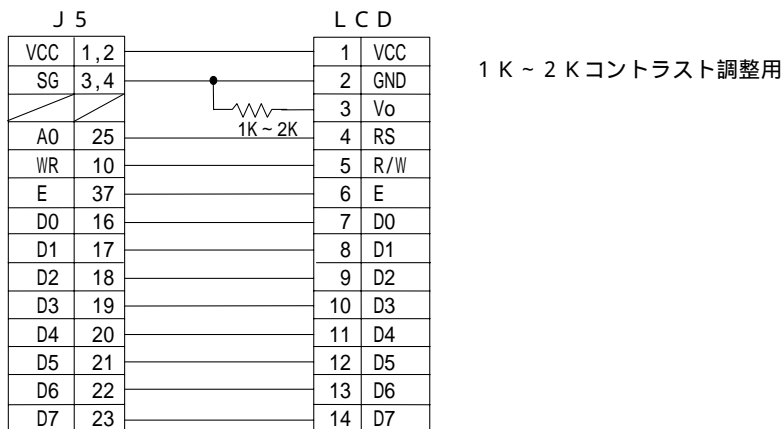


関連コマンド

- 出力ポート制御 ON, OFF, OUT等
- 入力ポート読み込み SW(), IN()等
- RS-232C CNFG#, INPUT#, PRINT#等

小型LCD I/F 機能について

MPC-816KFはJ5に小型LCDを直接実装する事が出来ます。この場合I/Oバスタイミングを変更する為に“OUT 8 & HF0” を実行して下さい。



MPC-816 ピンアサイン表

1	SG	2	TX0
3	RX0	4	SG
5	MAN	6	P5
7	SG	8	TX1
9	RX1	10	FG

プログラム時5と6をショート、P5はDC5Vが1K を介して出力フォトカプラーで内部5V系と絶縁されています。

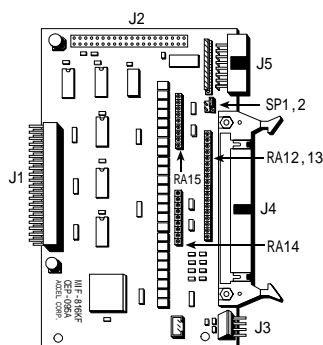
1	+DC	+12 DC 24 ±10%
2		
3	GND	
4	FG	

	A	B
1	入力 0	1 GND
2	1	2 GND
3	2	3 GND
4	3	4 GND
5	4	5 GND
6	5	6 GND
7	6	7 GND
8	7	8 GND
9	8	9 GND
10	9	10 GND
11	10	11 GND
12	11	12 GND
13	12	13 GND
14	13	14 GND
15	14	15 GND
16	15	16 GND
17	+DC	17 出力 0
18	+DC	18 1
19	+DC	19 2
20	+DC	20 3
21	+DC	21 4
22	+DC	22 5
23	+DC	23 6
24	+DC	24 7
25		25 SG

1	P5	2	P5	(MOD)・JTAG	: 保守用NC使用
3	SG	4	SG	INX	: 拡張入力KL5C:P37
5	CLD	6	(MOD)	X-CW, X-CCW	: パルス発生TTL出力
7	(ME)	8	(IOD)	Y-CW, Y-CCW	: LCD用E信号
9	(RD)	10	(WR)		
11	JTAG	12	SG		
13	INX	14	(RST)		
15	SG	16	D0		
17	D1	18	D2		
19	D3	20	D4		
21	D5	22	D6		
23	D7	24	SG		
25	A0	26	A1		
27	A2	28	A3		
29	A4	30	A5		
31	A6	32	A7		
33	X-CW	34	X-CCW		
35	X-CW	36	X-CCW		
37	E	38	SCK		
39	TXS	40	RXS		

CLK7.3725MHZ
SGはコンピュータグラウンドです。TTLインターフェース以外は使用しないで下さい。
() 付信号は、“L” アクティブを示す
SG は内部パタンショートの上使用

MIF-816 各部の名称と役割



添付品

PS-D4C50	JAE × 1
電源コネクタ(H4P-SHF-AA)	JST × 1
コンタクト(BHF-001T-0.8SS)	JST × 4
コネクタ(HIF-3BA-16D-2.54R)	ヒコセ × 1
スペーサ(MSPLS-7)	× 4

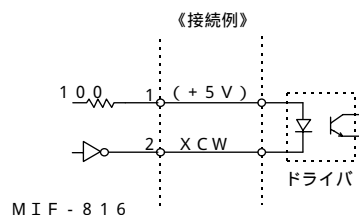
実装コネクタ

J5	HIF3FC-16PA-2.54DS	ヒコセ
J4	HIF3BA-50PA-2.54DS	ヒコセ
J3	BS4P-SHF-1AA	JST

- J1:I/Oバスコネクタ MIO-816等へのバス信号コネクタ
- J2:バスコネクタ MPC-816と接続します。
- J3:電源コネクタ DC12V ~ DC24Vを供給します。
MPC-816のDC24Vとは絶縁されています。
- J4:I/Oコネクタ 入力16点、出力8点です。
(入力ポート16 ~ 31 / 出力ポート8 ~ 15)
- J5: 8点出力ポート 簡易パルス発生ポートになります。LCDのインターフェースとしても使用できます。
- RA12,13:SIPソケット 入力ポートを二線式センサに対応させるための抵抗アレイ用です。
アンプ内蔵型2線式センサを使用する時、2.7k 1/4W程度の抵抗を実装して下さい。
- RA14,15:SIPソケット 5Vレベルで使用のためのフォトカプラのシャント抵抗実装ソケットです。
- SP1,SP2:ショートピン J5をLCD I/Fとして使用する場合のショートピンです。SP1オープン、SP2 (1-2) ショートでパルスI/F(出荷時)。SP1ショート、SP2 (2-3) ショートでLCD I/Fです。

8点出力ポート (パルス発生ポート)

パルス出力端子は、8点がPG-1によってサポートされています。それぞれの役割は、ピンアサイン表の通りです。[+5V]は100ΩでDC5V(内部)にプルアップされています。この抵抗はSIPソケットに実装されているので交換することができます。1 ~ 15までの [+5V]は100Ωのカーボン抵抗によってプルアップされており、直接フォトカプラ入力のモータドライバに接続することができます。フォトカプラ以外への出力、ノイズの多い箇所でのパルス出力の使用には、内部回路検討の上、御使用下さい。また、パラレル出力ポートとして使用する場合はOUTコマンドで制御します。この出力ポートはフォトカプラにより外部と絶縁されていないためノイズに弱いので使用には充分注意して下さい。

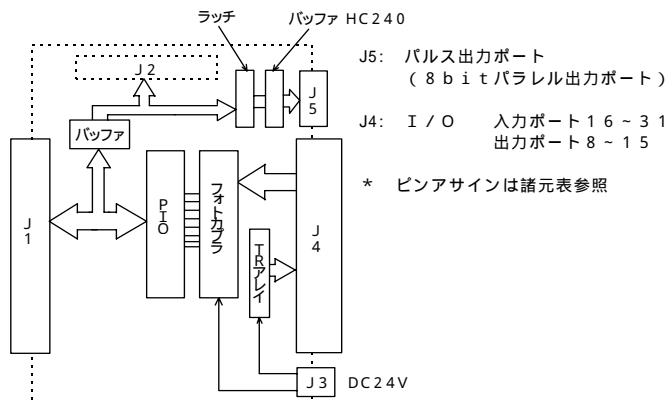


```
*ONOFF
OUT &H55,&H40
TIME 100
OUT &HAA,&H40
TIME 100
GOTO *ONOFF
```

前記の例ではXCW、YCW、UCW、ZCWが最初にONとなり、次の1秒でXCCW、YCCW、UCCW、ZCCWが点灯します。

MIF-816 内部ブロック図

MIF-816は、MPC-816に接続されるJ2により給電及びI/O結合されます。BUS信号はバッファを介してJ1及びMIFのI/O回路に結合されています。J3に給電されるDC24VはI/O制御に用いられるのみで、内部の5Vとはフォトカプラによって絶縁されています。8点出力ポートは8bitラッチから直接TRアレイに接続されています。J5のパルス出力は内部の5Vに近いノイズに弱くひきまわしには注意が必要です。



関連コマンド

- ・ 出力ポート制御 ON,OFF,OUT等
- ・ 入力ポート読み込み SW(),IN()等
- ・ パルス発生 PG,MOVE,RMOV,PLS_MIF等

MIF-816 ピンアサイン表

J5			
	A	B	B'
1	(+5V)	1 XCW	DB4
2	(+5V)	2 XCCW	DB5
3	(+5V)	3 YCW	DB6
4	(+5V)	4 YCCW	DB7
5	(+5V)	5 UCW	E
6	(+5V)	6 UCCW	RS
7	(+5V)	7 ZCW	
8	(+5V)*	8 ZCCW	GND*

SP1ショートSP2(2-3)ショートの場合
B'はLCD I/Fとして使用した場合はです。

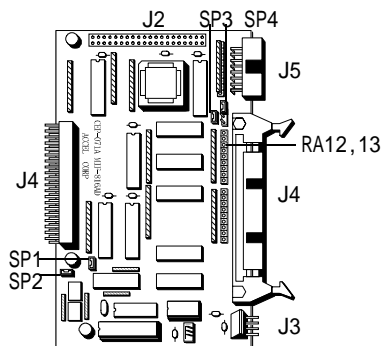
J3		
1	+DC	+12 DC 24 ±10%
2		
3	GND	
4	FG	

J4			
	A	B	
1	入力16	1	GND
2	17	2	GND
3	18	3	GND
4	19	4	GND
5	20	5	GND
6	21	6	GND
7	22	7	GND
8	23	8	GND
9	24	9	GND
10	25	10	GND
11	26	11	GND
12	27	12	GND
13	28	13	GND
14	29	14	GND
15	30	15	GND
16	31	16	GND
17	+DC	17	出力 8
18	+DC	18	9
19	+DC	19	10
20	+DC	20	11
21	+DC	21	12
22	+DC	22	13
23	+DC	23	14
24	+DC	24	15
25		25	SG

J1 [バスアサイン]			
1	P5	2	P5
3	SG	4	SG
5	CLK	6	
7	ME	8	(IOE)
9	(RD)	10	(WR)
11		12	SG
13	(INT0)	14	(RST)
15	SG	16	D0
17	D1	18	D2
19	D3	20	D4
21	D5	22	D6
23	D7	24	SG
25	A0	26	A1
27	A2	28	A3
29	A4	30	A5
31	A6	32	A7
33	NC	34	NC
35	NC	36	NC
37	NC	38	NC
39	NC	40	NC

CLK7.3725MHZ
SGはコンピュータグラウンドです。TTLインターフェース以外には使用しないで下さい。
() 付信号は、“L”アクティブを示す

MIF-816AD 各部の名称と役割



添付品

電源コネクタ(H4P-SHF-AA)	JST	× 1
コンタクト(BHF-001T-0.8SS)	JST	× 4
スペーサ(MSPLS-7)		× 4

実装コネクタ

J5	HIF3FC-16PA-2.54DS	70φ
J4	HIF3BA-50PA-2.54DS	70φ
J3	BS4P-SHF-1AA	JST

J1:I/Oバスコネクタ	MIO-816等へのバス信号コネクタ
J2:バスコネクタ	MPC-816と接続します。
J3:電源コネクタ	DC12V～DC24Vを供給します。 MPC-816のDC24Vとは絶縁されています。
J4:I/Oコネクタ	入力12点、出力8点です。(入力ポート16～27/出力ポート8～15)
J5:8点出力ポート	簡易パルス発生ポートになります。LCDのインターフェースとしても使用できます。
RA12,13:SIPソケット	入力ポートを二線式センサに対応させるための抵抗アレイ用です。 アンプ内蔵型二線式センサを使用する時、2.7k 1/4W程度の抵抗を実装して下さい。
SP1,SP2:ショートピン	A/D,D/A電源の切換えです。出荷時内部電源モードとしてショートしてあります。
SP3,SP4:ショートピン	J5をLCD I/Fとして使用する場合のショートピンです。SP3オープン、SP4(1-2)ショートでパルスI/F(出荷時)。SP3ショート、SP4(2-3)ショートでLCD I/Fです。

概説

MIF-816ADはA/D入力とD/A出力を持つ拡張インターフェースボードです。A/D,D/Aが必要な場合に従来のMIFに置き換えて使用する事が出来ます。(汎用入力が4点少ない事に注意して下さい。)

特徴

A/D	4CH (その内1CHはD/A 出力モニター用) 出荷時搭載ADC:AD7890AN-4(0～4.095V) × 1 (最大定格±17V(アナログ電圧入力～AGND間))
D/A	1CH (ボード内でA/Dの3CHに接続されています) 出荷時搭載DAC:DAC8512 × 1
分解能	A/D,D/Aとも12bit (0～4.095V)
サンプリングレート	2m秒 (typ)
汎用入出力	入力12点、出力8点 (AD,D/Aポートは汎用入出力としては使いません)
その他の機能	パルス出力4軸 (XYZU) 又はLCDインターフェース (排他使用)
消費電力	200mA

使用できる MPC 環境

システム	REV3.52以降
ボード	MPC-816KのCEP-055C以降、MPC-816KF全部

MPCのコマンドサポート

AD	種別：関数	DA	種別：コマンド
書式 解説	AD(n) 0 n 3 nは入力in番号 A/D コンバータより計測データを取り出します。0~2がJ4の28,29,30に対応します。返される数値は、0~4095で1mV単位です。 例) 100 V=AD(0) 110 PRINT V	書式 解説	DA n 0 n 4095 D/A コンバータからの出力を変更します。J4-31に出力されます。出力も1mV単位で、4.095Vまで出力出来ます。出力電圧は、AD(3)でモニタする事が出来ます。 例) DA 1000 ...1V出力します

MIF-816AD ピンアサイン表

J5

	A		B	B'
1	(+5V)	1	XCW	DB4
2	(+5V)	2	XCCW	DB5
3	(+5V)	3	YCW	DB6
4	(+5V)	4	YCCW	DB7
5	(+5V)	5	UCW	E
6	(+5V)	6	UCCW	RS
7	(+5V)	7	ZCW	
8	(+5V)*	8	ZCCW	GND*

SP1ショートSP2(2-3)ショートの場合
B'はLCD I/Fとして使用した場合はです。

J3

1	+DC
2	
3	GND
4	FG

+12 DC 24 ±10%

J4

	A		B
1	入力	16	1 GND
2		17	2 GND
3		18	3 GND
4		19	4 GND
5		20	5 GND
6		21	6 GND
7		22	7 GND
8		23	8 GND
9		24	9 GND
10		25	10 GND
11		26	11 GND
12		27	12 GND
13	A/D入力	0	13 AGND
14		1	14 AGND
15		2	15 AGND
16	D/A出力	3	16 AGND
17	+DC		17 出力 8
18	+DC		18 9
19	+DC		19 10
20	+DC		20 11
21	+DC		21 12
22	+DC		22 13
23	+DC		23 14
24	+DC		24 15
25	+A5V		25 SG

J1 [バスアサイン]

1	P5	2	P5
3	SG	4	SG
5	CLK	6	
7	ME	8	(IOE)
9	(RD)	10	(WR)
11		12	SG
13	(INT0)	14	(RST)
15	SG	16	D0
17	D1	18	D2
19	D3	20	D4
21	D5	22	D6
23	D7	24	SG
25	A0	26	A1
27	A2	28	A3
29	A4	30	A5
31	A6	32	A7
33	NC	34	NC
35	NC	36	NC
37	NC	38	SKC
39	TXS	40	RXS

SGはコンピュータグラウンドです。TTLインターフェース以外は使用しないで下さい。

()付信号は、"L"アクティブを示す

SCK, TXS, RXSはA/D用シリアル信号ラインです。

MPC-816K(CEP-055C)より実装されています。

自己電源モード

MIF-816ADのSP1,SP2をショートします。これによりA/D,D/A機能は内部電源により有効となりますが、制御系とアースを分離する事が出来ません。

外部電源モード

SP1,SP2をオープンの上、J4の+A5V(A25)に+5V、J4のAGND(B13~16)の何れかにGND側を接続します。この場合、計測と制御が別電源となる為精度を確保し易くなります。

4CH ADモード

工場出荷時には、3CH A/D入力、1CH D/A出力になっています。4CH A/Dモードにするには、DAC8512を取外して下さい。

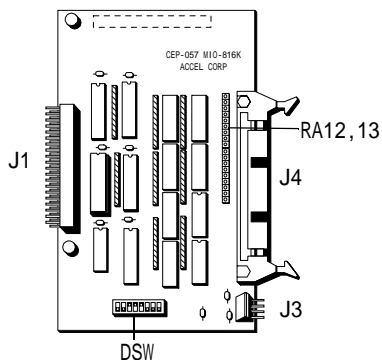
別売オプション

AD7890AN-10(±10V A/Dコンバータ)

出荷時搭載のAD7890AN-4と交換して使用します。AD7890-10を使用する場合は次のサブルーチンを付加して負の電圧に対応して下さい。分解能(数値1に対応する電圧)は0.004883(10V/2048(10V/2048))です。

```
*AD7890-10
  IF A0<2047 THEN *RET
    A0=A0-4096
*RET
RETURNM10-816K
```

MIO-816 各部の名称と役割



添付品

PS-D4C50	JAE × 1
電源コネクタ(H4P-SHF-AA)	JST × 1
コンタクト(BHF-001T-0.8SS)	JST × 4

実装コネクタ

J4	HIF3BA-50PA-2.54DS	7ピン
J3	BS4P-SHF-1AA	JST

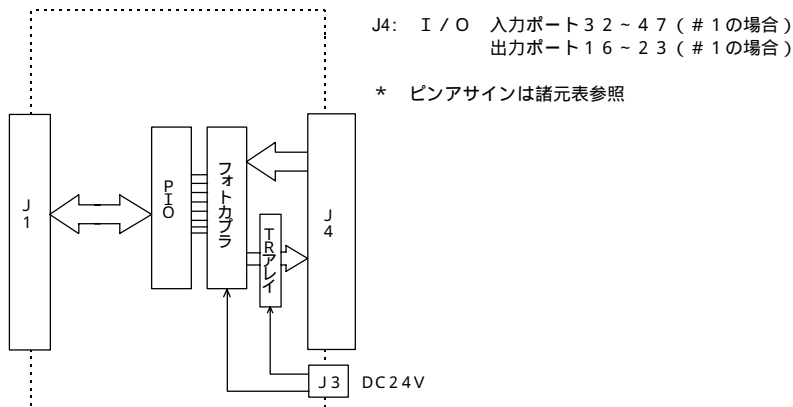
J1:I/Oバスコネクタ	バスボードによりMIFと結合します。
J3:電源コネクタ	DC12V～DC24Vを供給します。
J4:I/Oコネクタ	入力16点、出力8点
RA12,13:SIPソケット	入力ポートを二線式センサに対応させるための抵抗アレイ用です。 アンプ内蔵型二線式センサを使用する時、2.7k 1/4W程度の抵抗を実装して下さい。

DIPスイッチ設定表

	入力番号	出力番号	DIP-SW	ON
MIO-816#1	32～47	16～23	01010000	
MIO-816#2	48～63	24～31	01001000	
MIO-816#3	64～79	32～39	01000100	
MIO-816#4	80～95	40～47	01000010	
MIO-816#5	96～111	48～55	01000001	
*MIO-816#6	112～127	56～63	10100000	
*MIO-816#7	128～143	64～71	10010000	
*MIO-816#8	144～159	72～79	10001000	
*MIO-816#9	160～175	80～87	10000100	
*MIO-816#10	176～191	88～95	10000010	
*MIO-816#11	192～207	96～105	10000001	

*MIOを#6～#11で使用する場合はコマンド”MIO”によってモード切り換えをします。
コマンドリファレンス MIO参照

MIO-816 内部ブロック図



MIO-816はJ1により、MIFとバス結合されDC5VもJ1から給電されています。J3に給電されるDC24VはI/O制御に用いられるのみです。

関連コマンド

- ・ 出力ポート制御 ON,OFF,OUT等
- ・ 入力ポート読み込み SW(),IN()等
- ・ #6~#11の使用 MIO

MIO-816 ピンアサイン表

J3

1	+DC	+12 DC 24 ±10%
2		
3	GND	
4	FG	

J4

	A		B
1	入力32	1	GND
2	33	2	GND
3	34	3	GND
4	35	4	GND
5	36	5	GND
6	37	6	GND
7	38	7	GND
8	39	8	GND
9	40	9	GND
10	41	10	GND
11	42	11	GND
12	43	12	GND
13	44	13	GND
14	45	14	GND
15	46	15	GND
16	47	16	GND
17	+DC	17	出力16
18	+DC	18	17
19	+DC	19	18
20	+DC	20	19
21	+DC	21	20
22	+DC	22	21
23	+DC	23	22
24	+DC	24	23
25		25	SG

表はDIP~SWの判定が#1の場合です。その他の場合は以下のようにオフセット値を加えて下さい。
 入力ポート = $32+(n-1)*6$
 出力ポート = $16+(n-1)*8$
 nはボード番号です。

J1 [バスアサイン]

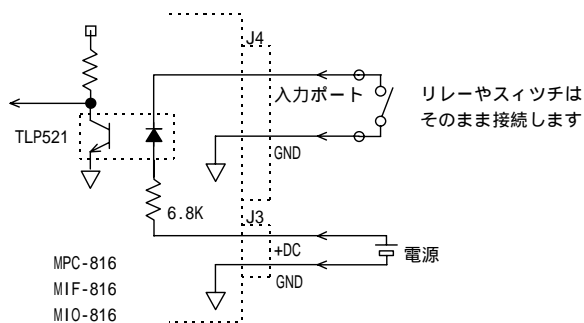
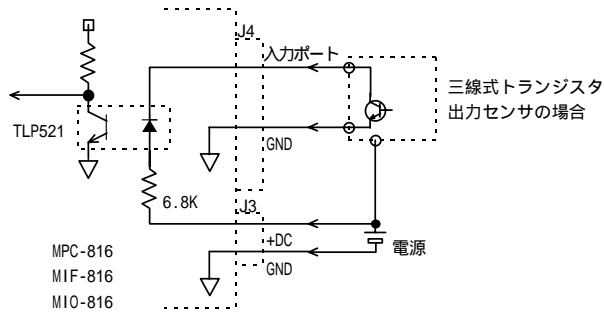
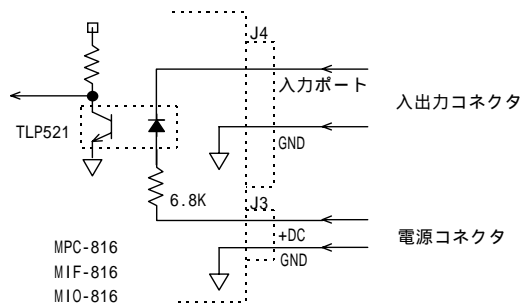
1	P5	2	P5
3	SG	4	SG
5	CLK	6	
7	ME	8	(IOE)
9	(RD)	10	(WR)
11		12	SG
13	INT0	14	(RST)
15	SG	16	D0
17	D1	18	D2
19	D3	20	D4
21	D5	22	D6
23	D7	24	SG
25	A0	26	A1
27	A2	28	A3
29	A4	30	A5
31	A6	32	A7
33	NC	34	NC
35	NC	36	NC
37	NC	38	NC
39	NC	40	NC

SGはコンピュータグラウンドです。TTLインターフェース以外は使用しないで下さい。
 ()付信号は、"L"アクティブを示す

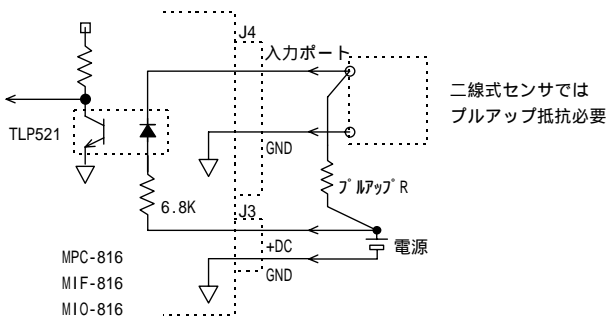
MPC-816/MIF-816/MIO-816の入出力について

入力回路について

入力回路は前記の様に電源より給電されており、ショートするだけでON/OFFを検出できるようになっています。入力ポートには+DC電圧が印可されることに注意して下さい。センサーやリレーの接続は次の様になります。

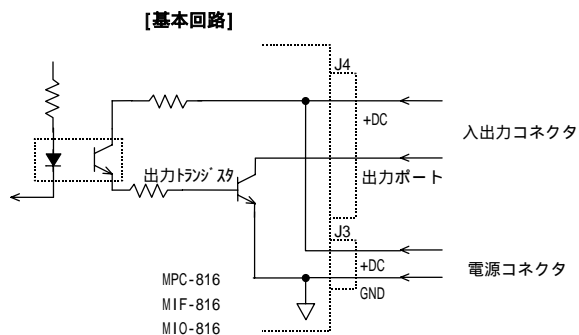


2線式のアンブ内臓回路ではプルアップ抵抗をボードに実装するか、下記のように外部にプルアップ抵抗を取り付けます。

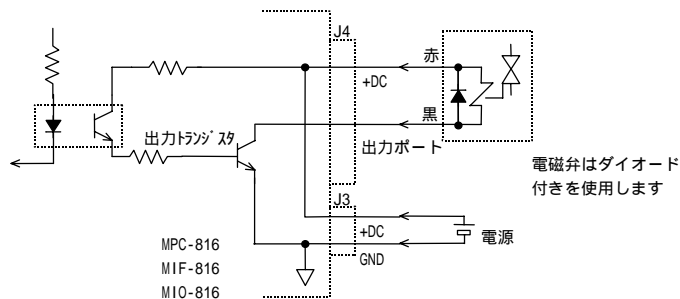


出力回路について

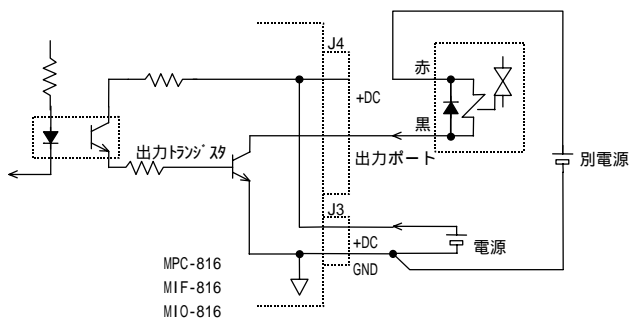
MPC,MIF,MIOの出力回路は、オープンコレクタのトランジスタを使用しています。このため、1点あたり200mAの制御が可能ですが全ポートONとすると、1.6Aのシンク電流がJ3のGNDに向かって流れるので注意して下さい。



出力回路は、前記の様にオープンコレクタ出力となっています。リレーやソレノイドの駆動は次のようになります。



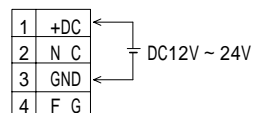
出力トランジスタ駆動能力は1点あたり200mAです。外部の電源で駆動する場合は、次のようになります。



*但し、MIO-816の出力トランジスタ(TD62064)にはコレクタと+DC間に寄生ダイオードがあり、外部電源の電圧をMPCの電源電圧より高くすることはできません。

電源について

MPCの各ボードには4Pinの電源コネクタが付属しています。MPC-816の電源は内部で5Vに変換されて各ボードの制御用となりますが、他の電源はI/O制御のみです。FGは各ボードのスペーサ用ランドPCB絶縁パターンまた、MPC-816のRS-232CコネクタのFGに接続されます。このため、MPC-816のJ3-FGは必ず電源BOXや装置のFGにアースして下さい。



MIF-816 及び MIO-816 の I/O ポート番号について

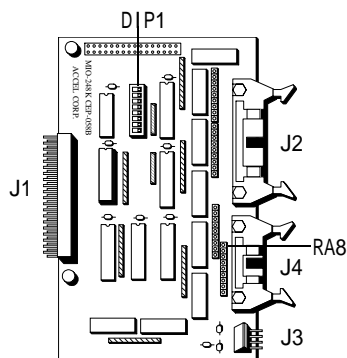
MIF-816はX版からショートピンが廃されアドレス変更が出来なくなっています。入力ポートは16~31、出力ポートは8~15までで固定使用です。他は旧MIF-816Zと完全互換となっています。MIO-816は、X版からショートピンによるアドレス変更がDIP-SWに変更され設定できるアドレスが追加されました。従来(MIO-816E)では、5枚迄の使用しか出来ませんでしたが、現行のMIO-816では11枚まで構成する事が出来ます。

MIO-816を使用した場合のアドレス表

	入力番号	出力番号	DIP-SW	
MPC-816	0 ~ 15	0 ~ 7	なし	ON
MIF-816	16 ~ 31	8 ~ 15	なし	
MIO-816#1	32 ~ 47	16 ~ 23	01010000	
MIO-816#2	48 ~ 63	24 ~ 31	01001000	
MIO-816#3	64 ~ 79	32 ~ 39	01000100	
MIO-816#4	80 ~ 95	40 ~ 47	01000010	
MIO-816#5	96 ~ 111	48 ~ 55	01000001	
*MIO-816#6	112 ~ 127	56 ~ 63	10100000	
*MIO-816#7	128 ~ 143	64 ~ 71	10010000	
*MIO-816#8	144 ~ 159	72 ~ 79	10001000	
*MIO-816#9	160 ~ 175	80 ~ 87	10000100	
*MIO-816#10	176 ~ 191	88 ~ 95	10000010	
*MIO-816#11	192 ~ 207	96 ~ 105	10000001	

*MIO-816 #6~#11までは拡張領域です。サポートソフトは、PモードのRev-3.21よりです。(92年11月以降出荷) それ以前の版ではサポートされていません。又、#6~#11での112~207までの入力ポートはMIO-248と同一の配置となるのでコマンドにより選択します。コマンドはMIOです。

MIO-248 各部の名称と役割



添付品

PS-D4C26	JAE	× 1
電源コネクタ(H4P-SHF-AA)		× 1
コンタクト(BHF-001T-0.8SS)		× 4

実装コネクタ

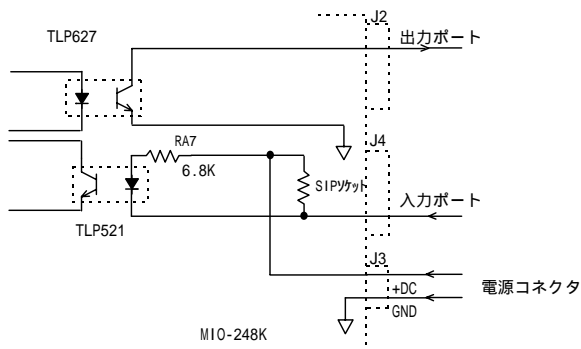
J2	HIF3BA-26PA-2.54DS	70セ
J4	HIF3BA-16PA-2.54DS	70セ
J3	BS4P-SHF-1AA	JST

- J1:バスコネクタ MIF-816のバスコネクタとバス結合されます。
- J2:出力コネクタ 出力専用のコネクタです。
- J3:電源コネクタ I/O制御用コネクタです。
内部の電源とは絶縁されています。
- J4:入力コネクタ 入力専用のコネクタです。
- DIP1: DIPスイッチ MIO-248ではDIP-SWの1～6の何れかをONに設定します。それぞれのI/O配置はJ2,J4ピンアサイン表の通りです。
- RA8: SIPソケット 入力ポートを二線式センサに対応させるための抵抗アレイ用です。
アンプ内蔵型二線式センサを使用する時、2.7 k 1/4W程度の抵抗を実装して下さい。

概説

MIO-248は、入出力を兼ね備えたフォトカプラ使用の絶縁型I/Oボードで主に出力ポートの追加に使用します。出力ポートは24点でTLP-627 (DC300V,150mA最大定格)を使用しています。J2に接続されているのは、このフォトカプラのコレクタ側で、エミッタ側は共通グランドとなっています。通常のオープンコレクタ出力として使用してください。

入力側は、8点用意されています。入力ポートの番号は出力ポートの1～8と同じ番号で読み出すことができます。



MIO-248 ピンアサイン表

J2, J4			
出力ピン	入力ピン	ON/OFF, SW()	OUT, IN()
J2-01	J4-01	112+OFFSET	14+!OFFSET
J2-02	J4-02	113+OFFSET	14+!OFFSET
J2-03	J4-03	114+OFFSET	14+!OFFSET
J2-04	J4-04	115+OFFSET	14+!OFFSET
J2-05	J4-05	116+OFFSET	14+!OFFSET
J2-06	J4-06	117+OFFSET	14+!OFFSET
J2-07	J4-07	118+OFFSET	14+!OFFSET
J2-08	J4-08	119+OFFSET	14+!OFFSET
J2-09		120+OFFSET	15+!OFFSET
J2-10		121+OFFSET	15+!OFFSET
J2-11		122+OFFSET	15+!OFFSET
J2-12		123+OFFSET	15+!OFFSET
J2-13		124+OFFSET	15+!OFFSET
J2-14		125+OFFSET	15+!OFFSET
J2-15		126+OFFSET	15+!OFFSET
J2-16		127+OFFSET	15+!OFFSET
J2-17		128+OFFSET	16+!OFFSET
J2-18		129+OFFSET	16+!OFFSET
J2-19		130+OFFSET	16+!OFFSET
J2-20		131+OFFSET	16+!OFFSET
J2-21		132+OFFSET	16+!OFFSET
J2-22		133+OFFSET	16+!OFFSET
J2-23		134+OFFSET	16+!OFFSET
J2-24		135+OFFSET	16+!OFFSET

J2-25 J4-15,16 +DC J2 HIF3BA-26PA-2.54DS
 J2-26 J4-13,14 GND J4 HIF3BA-16PA-2.54DS

J3	
J3-01	+DC
J3-02	NC
J3-03	GND
J3-04	NC

J2 のピン配置

1	2
3	4
5	6
7	8
9	10
11	12
13	14
15	16
17	18
19	20
21	22
23	24
25	26

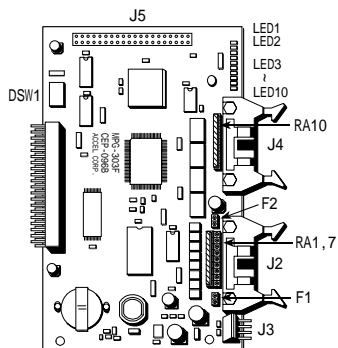
J4 のピン配置

1	2
3	4
5	6
7	8
9	10
11	12
13	14
15	16

OFFSET=(DIPSW#-1)×24 !OFFSET=(DIPSW#-1)×3 (出荷デフォルトでは、DIPSWは1がONとなっているので、ON/OFFでは112-135、SWでは112-119が割り当てられます。IN,OUT関数では、14番目からです。)

- ・I/O制御用電源コネクタの電源容量はピンあたり1.5Aです。従って、MIO-248のポートをすべて出力で使用する場合には1ポートあたり80mAを越えないように使用します。
- ・MIO-248がサポートされているのはモニターバージョンm401の表示のあるMPCからです。m401ではMIO-248は自動判別されますので、お手持ちのMIO-240を従来どおりの方法で使用することもできます。
- ・MIO-248は240と完全互換ではありません。8255の廃品にともなう、相当品です。8255自体の機能を使用していた場合は、対応できません。

MPG-303 各部の名称と役割



添付品

コネクタ(HIF-3BA-16D-2.54R)	7ピッチ	× 2
電源コネクタ(H4P-SHF-AA)		× 1
コンタクト(BHF-001T-0.8SS)		× 4

実装コネクタ

J4,2	HIF3BA-16PA-2.54DS	7ピッチ
J3	BS4P-SHF-1AA	JST

- LED2(緑): パワーオン時点灯し、動作中消灯します。
- LED1(赤): 動作中、もしくはエラー停止した場合に点灯します。
- LED3-10(緑): パルス発生表示です。J4コネクタ側からXCW,XCCW,YCW,YCCW,UCW,UCCW,ZCW,ZCCWと配置されており、点灯中はパルス信号が出力されています。
- J2: 原点入力。8点の入力ポートで原点センサ用です。このポートを使用するにはJ3への給電が必要です。
- J3: 原点入力パルス出力用電源
- J4: パルス出力。フォトカプラを介して内部回路と絶縁されています。
- J5: バスコネクタ実装パターン。ここにピンヘッダを実装したタイプ(MPG-303F-C)は直接MPC-816に組み合わせることができます。
- RA10: パルス出力[+5]側のシャント抵抗です。必要に応じて変更してください。工場出荷時に100が挿入されています。
- RA1: センサ入力用のシャント抵抗です。必要に応じて変更してください。工場出荷時には6.8kが挿入されています。
- RA7: 入力ポートを2線式センサに対応させるための抵抗アレイ用SIPソケットです。アンプ内蔵型2線式センサを使用する時、2.7k 1/4W程度の抵抗を実装してください。
- BAT: MPGの加減速データ等をバックアップするリチウム電池です。CR2032(maxell)相当品。
- DSW1: PG番号(1~3)を設定します。出荷時は1(PG 1)。
- F1: ここにヒューズを実装すると電源コネクタ(J3)の2番ピンにI/F用DC5Vを供給します。ドライバの入力I/FがTTL,C-MOSレベルでDC5Vを必要とする場合に使用できます。出荷時は未実装です。
- F2: ここにヒューズを実装すると原点入力コネクタ(J2)の9,10番ピンにI/F用DC5Vを供給します。13,14番ピンのGNDと組み合わせてDC5V駆動のモータドライバへ最大100mA程度の電源を供給することができます。

概説

MPG-303は、独立CPUを備えたパルス発生専用ボードです。ステップモータ対応のMODE5とサーボ対応のMODE6があり、3枚までMPG-303を制御することができます。

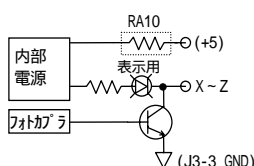
外部との接続

パルス出力ポート

パルス出力ポートは次の通りです。

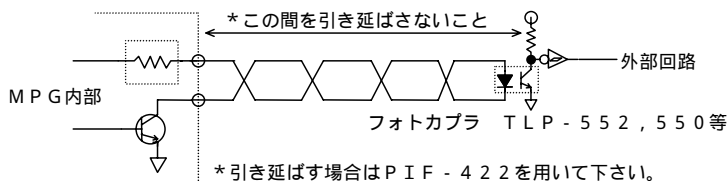
J4

1	[+5]	2	XCW
3	[+5]	4	XCCW
5	[+5]	6	YCW
7	[+5]	8	YCCW
9	[+5]	10	UCW
11	[+5]	12	UCCW
13	[+5]	14	ZCW
15	[+5]	16	ZCCW



このパルス出力ポートは、パルス列フォトカプラ入力タイプのドライバを想定しています。論理素子入力タイプのドライバへの接続では、必ずフォトカプラを介して下さい。

RA10は100Ωの抵抗アレイが標準実装されています。調整の必要がある場合は、SIPソケットより抵抗アレイを外して交換します。



最高設定速度とパルス幅及びパルスレートの表

MPGのパルス幅はソフト出力のための各モードによって次の様に相違があります。

モード	パルス幅	デューティ比	最大パルスレート
5	20 μ sec	50%以下 1)	29.0kpps
6	4.2 μ sec	50%以下	56.3kpps

1)但し、ACCEL 25000以下の場合

パルスはオン時間が一定でパルス間隔が変化します。デューティ比は最大パルスレート発生時の場合です。次の表はACCEL設定値とパルスレートの関係です。

ACCEL n	MOVE 5		MOVE 6	
	MOVE	JOG	MOVE	JOG
50000	--	--	56.3	14.6
45000	--	--	51.6	13.7
40000	--	--	44.2	12.0
35000	--	--	38.6	10.8
30000	29.0	13.7	32.5	9.3
25000	26.5	12.0	26.8	7.9
20000	21.1	8.9	21.3	6.4
15000	15.7	6.2	15.8	4.9
10000	10.4	3.9	10.3	3.3
8000	8.2	3.0	8.2	2.6
4000	4.1	1.4	4.1	1.3
2000	2.0	0.7	2.3	0.8
パルス幅	20 μ sec		4 μ sec	

MOVE 6では2kpps以下のパルス出力は出来ません。(高速タイプ)
前記のパルスレートの測定は、RMOV 30000,20000によって、JOGはJOG L,Iによって実施しました。Lの値は
 $L = A/10$ (もしLが2040を越えたらLを2040とします)
又、原点復帰のSHOMの3番目の指数Sと
スピードは次表の通りです。

単位:pps

MOVE	5,6
AXIS	XY/ZU
S=0	4.3K
S=100	353
S=200	184
S=400	94
S=800	47
S=1000	38

注)SHRDIは4に設定されているものとする

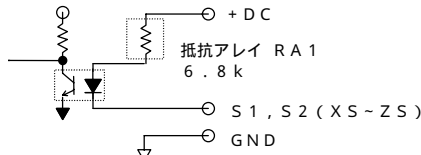
原点復帰

原点センサの接続

J2

1	XS1	2	XS2
3	YS1	4	YS2
5	US1	6	US2
7	ZS1	8	ZS2
9	(+5V)	10	(+5V)
11		12	
13	GND	14	GND
15	+DC	16	+DC

9, 10番ピン+5VはF2実装時のみ



注) GNDはJ3 - 3
+DCはJ3 - 1に同じ

電源 J3

1	+DC
2	F1実装時: 内部DC5V
3	GND
4	FG

+12V DC +24V ±10%

原点センサの入力は各軸に対して2点で4軸分、計8点あります。センサの入力は前記回路図のように+DCから抵抗アレイを介して給電されています。この時の抵抗アレイは出荷状態で6.8k となっており、+DCは12V~24Vを想定しています。5Vで使用の場合は抵抗アレイを2k 程度に変更して下さい。抵抗アレイはSIPソケットに実装されているために交換は容易です。尚、原点復帰コマンドHOMEはこのJ2の1~8を入力ポートとみなします。例えばXS1,YS1がONで停止の場合はHOME 5です。

ソフトサポート

マルチタスクとMPG

TASK0

通常のプログラミングモードではTASK 0のみが動作しています。TASK 0ではPG コマンドにより3つのMPGのいずれかを選択できます。

PG 1 DSW1で#1に設定されている MPG

PG 2 DSW1で#2に設定されている MPG

PG 3 DSW1で#3に設定されている MPG

TASK1,2,3

#1のMPGをアクセスします。

TASK4,5,6,7

#2のMPGをアクセスします。

TASK8,9,10,11

#3のMPGをアクセスします。

又、ティーチングモード (TEACH or T) では3つのMPGを選択してティーチングすることができます。切り換えは<TAB>キーです。選択されたPG番号の表示は行の頭に表示されます。尚、MPG-303を最初に使用する時は次の手順に心がけて下さい。

10 PG 1
20 OVRUN 0
30 MODE 5
40 ACCEL 30000

ボード選択
オーバラン設定
モード設定
加減速設定

ここでは、PGの選択、オーバランのクリア、モードの選択、アクセル設定と順を追っています。例えばOVRUNが異なる値で設定されていると、パルス発生コマンドを実行しなくなりますし、MODE切り換えをPG選択前に実施しても無意味になります。

オーバラン

MPGにはオーバラン入力はありません。オーバランのサポートは、MIF-816の入力ポート24~31の8 bitで使用することができます。オーバランを有効とするには、OVRUNコマンドを実行する必要があります。

OVRUN &H0101 IN24がOFFで非常停止
OVRUN &H0002 IN25がONで非常停止
OVRUN &HFF03 IN24, IN25どちらかがOFFとなれば非常停止

ONRUN &H

はそれぞれ1byteのヘキサ表現

論理指定

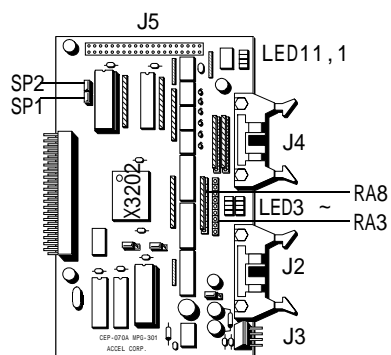
マスク指定

入力ポート24~31の読み取りデータをIN(3)とすればOVRUNの有効は次の演算で決まります。

$j = (IN(3) \text{ XOR } \text{マスク}) \text{ AND } \text{ONRUN}$

Jの値が0であれば停止しません。Jの値が0でなければ非常停止となり、動作中でもパルス発生は停止します。尚、OVRUN はインタプリタの実行を止めてしまう致命的エラーとして扱われています。ソフトによるエラー処理を必要とする場合はOVRUNを使用しないで下さい。

MPG-301 各部の名称と役割



添付品

コネクタ(HIF-3BA-16D-2.54R)	ピッチ	× 2
電源コネクタ(H4P-SHF-AA)		× 1
コンタクト(BHF-001T-0.8SS)		× 4

実装コネクタ

J4,2	HIF3BA-16PA-2.54DS	ピッチ
J3	BS4P-SHF-1AA	JST

J4:	パルス出力、Z相入力、エンコーダ入力です。
J2:	原点入力、サーボ制御出力などのI/Oです。
J3:	I/Oインターフェース電源 (標準12~24V)
J5:	バスコネクタ。MPCと直結する場合は40ピンコネクタを実装して下さい。
RA8:	センサー入力用のシャント抵抗です。必要に応じて変更してください。工場出荷時には6.8k が挿入されています。
RA3:	アンプ内蔵式2線式センサー対応用のSIPソケットです。使用する場合は2.7k 1/2W程度の抵抗アレイを挿入して下さい。
SP1,SP2:	MPG-301アドレス設定です。 #1の場合SP1ショート SP2ショート #2の場合SP1ショート SP2オープン #3の場合SP1オープン SP2ショート #4の場合SP1オープン SP2オープン
LED11,LED12:	電源モニターLED11 内部5VLED12 I/Oインターフェース
LED1,LED2:	パルス出力モニターLED1 CWLED2 CCW
LED3~LED10:	入力モニター LED3 ORGI LED4 ALM LED5 +SLD LED6 -SLD LED7 INP LED8 MARK LED9 +EL LED10 -EL

概説

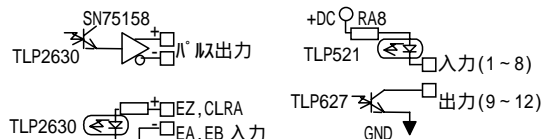
MPG-301は多機能1軸PGボードです。キョーパル製 高速度S字加減速パルスジェネレータLSI「X3202」を搭載し、最高1Mppsのパルス発生、S字加減速、連続パルス発生、途中パルスレート変更、リアルタイムカウント機能など特殊なパルス発生を必要とする機器の制御に対応します。

特徴

パルス発生	1軸差動出力 最大1Mpps ~ 最小0.1pps
Z相入力	1チャンネル
エンコーダ入力	1チャンネル2クロック, 90°位相差2相クロック 1,2,4通倍
制御入力	原点センサー、ドライバーアラーム等 8点
制御出力	サーボオン、サーボドライバー偏差カウンタクリア等 4点
MPCサポート枚数	4枚 (4軸)
消費電流	150mA (DC5V)

MPG-301 ピンアサイン表

J4				J2				J3			
1	CW(+)	2	CW(-)	1	ORGI	2	ALM	1	+DC		
3	CCW(+)	4	CCW(-)	3	+SLD	4	-SLD	2	NC		
5	EZ(+)	6	EZ(-)	5	INP	6	MARK	3	GND		
7	CLRA(+)	8	CLRA(-)	7	+EL	8	-EL	4	FG		
9	EA1(+)	10	EA1(-)	9	SON	10	CLR				
11	EA2(+)	12	EA2(-)	11	ERROR	12	MOVE				
13	EB1(+)	14	EB1(-)	13	GND	14	GND				
15	EB2(+)	16	EB2(-)	15	+DC	16	+DC				



X3202 について (X3202 ユーザーズマニュアル「はじめに」から)

X3202 はパルス列入力型サーボモーター及びステップモーターの速度制御と位置決め制御を目的とするパルス発生LSIです。内部構造は、S字または直線加減速パルス発生器、台形または三角駆動の自動減速点算出器、現在位置カウンタや偏差カウンタとして使用できるマルチカウンタとエンコーダ入力の2相クロックコンバータ、原点復帰センサーインターフェース、リミットセンサーインターフェース、サーボドライバインターフェース、8ビット汎用入力と8ビット汎用出力を備えています。(MPG-301では汎用入出力は使用できません)

MPC のコマンドサポート

MPG-301の駆動には専用のコマンドと関数を用います。

ST_REG	種別：コマンド	REG,REG3	種別：関数	CMND	種別：コマンド
書式	ST_REG reg data reg: MPGアドレスとX3202のレジスタ・カウンタセレクトコード data: 設定データ	書式	REG(reg), REG3(reg) reg: MPGアドレスとX3202のレジスタ・カウンタセレクトコードまたは-1~-4	書式	CMND code code: MPGアドレスとX3202の命令コード
解説	X3202のレジスタ設定を行います。	解説	X3202のレジスタを読みみます。-1~-4の時は動作状態ステータスレジスタを読みみます。-1:MPG#1~-4:MPG#4。REG3は3バイト符号拡張読み込みで、カウンタ値入力に使用します。	解説	X3202の命令を実行します。
regとcodeは16進2バイト表記で指定します。上位バイトはMPG-301のアドレス(SP1,SP2で設定)、下位バイトはレジスタ/カウンタセレクトコードおよび命令コードです。MPGアドレスを省略するとMPG#1に対して有効になります。 &Haa xx aa:MPGアドレス &H01~&H04 xx:セレクトコード 例) ST_REG &H0201 1000 MPG#2のレジスタ01に1000を代入					

基本的な駆動手順

1. 加速レート、パルスレート、出力パルス数などの必要なデータを「ST_REG」でX3202のレジスタに設定します。
2. 「CMND」でX3202のコマンドを実行します。
3. 駆動中にレジスタの内容を変更してパルスレートを変化させたり、センサーやコマンドによる停止が可能です。内部パルスカウントやエンコーダカウントを知るには「REG」でカウンタAレジスタを読みみます。
4. 実行後、「REG」で動作状態ステータスレジスタを読み込み、動作完了を待ちます。

プログラム例

インデックス駆動 直線加減速

ST_REG &H0100,250	周波数倍率
ST_REG &H0101,1000	出力パルス数
ST_REG &H0103,100	起動周波数
ST_REG &H0104,2000	最高周波数
ST_REG &H0105,100	加速レート
ST_REG &H0106,100	減速レート
CMND &H01A0	動作完了フラグリセット
CMND &H0100	インデックス駆動(+)実行
WAIT REG(-1) =&H20	動作完了待ち

インデックス駆動 S字加減速

ST_REG &H0100,250	
ST_REG &H0101,10000	
ST_REG &H0103,100	
ST_REG &H0104,2000	
ST_REG &H0105,100	
ST_REG &H0106,100	減速レート
ST_REG &H0107,2000	S字加減速区間
ST_REG &H0160,&H10	動作モード =S字加減速モード
CMND &H01A0	
CMND &H0100	
WAIT REG(-1) =&H20	

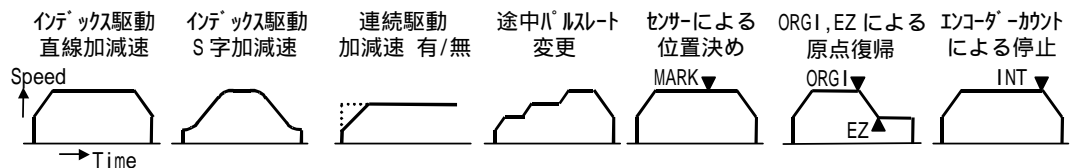
連続駆動 途中パルスレート変更

ST_REG &H0100,250	
ST_REG &H0103,100	
ST_REG &H0104,1000	
ST_REG &H0105,100	
ST_REG &H0106,100	
CMND &H01A0	
CMND &H0106	連続駆動(+)
INPUT A	FTM Enterキー待ち
ST_REG &H0104,2000	最高周波数変更
INPUT A	FTM Enterキー待ち
CMND &H0131	減速停止コマンド

ロータリーエンコーダーカウント

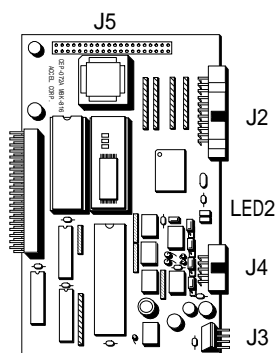
ST_REG &H0151,&H03	2相クロック1 逓倍
ST_REG &H0152,&H02	カウンタA=チャンネル1
CMND &H0150	カウンタリセット
*LOOP	
E=REG(&H0121)	カウンタ読み込み
PRINT E	
TIME 50	
GOTO *LOOP	

駆動例



【引用文献】 本ドキュメント作成にあたり キョーパル X3202 ユーザーズマニュアル を引用しました。

MBK-816 各部の名称と役割



添付品

電源コネクタ(H4P-SHF-AA)	× 1
コンタクト(BHF-001T-0.8SS)	× 4

実装コネクタ

J2	HIF3FC-26PA-2.54DS	7ピン
J4	HIF3FC-10PA-2.54DS	7ピン
J3	BS4P-SHF-1AA	JST

- J4: 通信ポートです。CH0は保守用、CH1はデジタルGPシリーズと接続します。
 J2: オプションの7セグメント表示器を接続するコネクタです。
 J3: インターフェース電源 (12~24V)
 J5: バスコネクタ。MPC-816と接続します。
 SP1: CH0の受信ポートRS-232C/RS-422切り替えです。(出荷時は2,3ショートでRS-232仕様)
 LED1(緑): 動作中点滅します。
 LED2(赤): エラー時点灯または点滅します。

概説

MBK-816はMPC-816と(株)デジタル製タッチパネル「GPシリーズ」のインターフェースボードです。通信を意識しないプログラムで容易にタッチパネルの制御ができます。

特徴

MBK~GP通信: RS-422仕様、38400bps、松下MEWNET-FPプロトコル(準拠)によるダイレクトアクセス。
 MPCプログラム: 標準のI/Oコマンド (ON,OFF,SW(等)) で全てを制御します。

「MBK-816」の詳細は「MBK-816 製品別マニュアル」をご覧ください。

I/Oマップ図

【I/Oマップ(0~3FHまではCPU内レジスタにて使用)】

S P	アドレス	ボード	機 能
CPU	3AH	MPC-816	入力 0-7
	3CH(下4bit)		入力 8-11
	38H(上4bit)		入力 12-15
	38H(下4bit)		出力 0-3
	3CH(上4bit)		出力 4-7
	40H	MIF-816	パルス出力ポート
	50H		入力ポート
	51H		出力ポート
	52H		入力ポート
	53H		出力イェ-ブル
MIO #6	54H	MIO-816	入力ポート
	55H		出力ポート
	56H		入力ポート
	57H		出力イェ-ブル
MIO #1	58H	MIO-816	↑
	59H		
	5AH		
MIO #7	5BH	MIO-816	↑
	5CH		
	5DH		
MIO #2	5EH	MIO-816	↑
	5FH		
	60H		
MIO #8	61H	MIO-816	↑
	62H		
	63H		
MIO #9	64H	MIO-816	↑
	65H		
	66H		
MIO #3	67H	MIO-816	↑
	68H		
	69H		
MIO #4	6AH	MIO-816	↑
	6BH		
	6CH		
MIO #5	6DH	MIO-816	↑
	6EH		
	6FH		
MIO #10	70H	MIO-816	↑
	71H		
	72H		
MIO #5	73H	MIO-816	↑
	74H		
	75H		
MIO #5	76H	MIO-816	↑
	77H		
	78H		
	79H		
MIO #5	7AH	MIO-816	↑
	7BH		

S P	アドレス	ボード	機 能
MIO #11	7CH	MIO-816	入力ポート
	7DH		出力ポート
	7EH		入力ポート
	7FH		出力イェ-ブル
SP1	80H	MIO-248	PORT A
	81H		PORT B
	82H		PORT C
SP2	83H	MIO-248	出力イェ-ブル
	84H		↑
	85H		
SP3	86H	MIO-248	↑
	87H		
	88H		
SP4	89H	MIO-248	↑
	8AH		
	8BH		
SP5	8CH	MIO-248	↑
	8DH		
	8EH		
SP6	8FH	MIO-248	↑
	90H		
	91H		
SP1	92H	MIO-248	↑
	93H		
	94H		
SP2	95H	MIO-248	↑
	96H		
	97H		
SP3	E8H	MPG-303 #1	パルス発生ポート
	...		
	EFH		
SP1	F0H	MPG-303 #2	パルス発生ポート
	F1H		
	F2H		
	F3H		
SP2	F4H	MPG-303 #3	パルス発生ポート
	F5H		
	F6H		
	F7H		
SP1	FFH	MPG-303 #1	パルス発生ポート
	FEH		
SP2	FDH	MPG-303 #2	パルス発生ポート
	FCH		
SP3	FBH	MPG-303 #3	パルス発生ポート
	FAH		

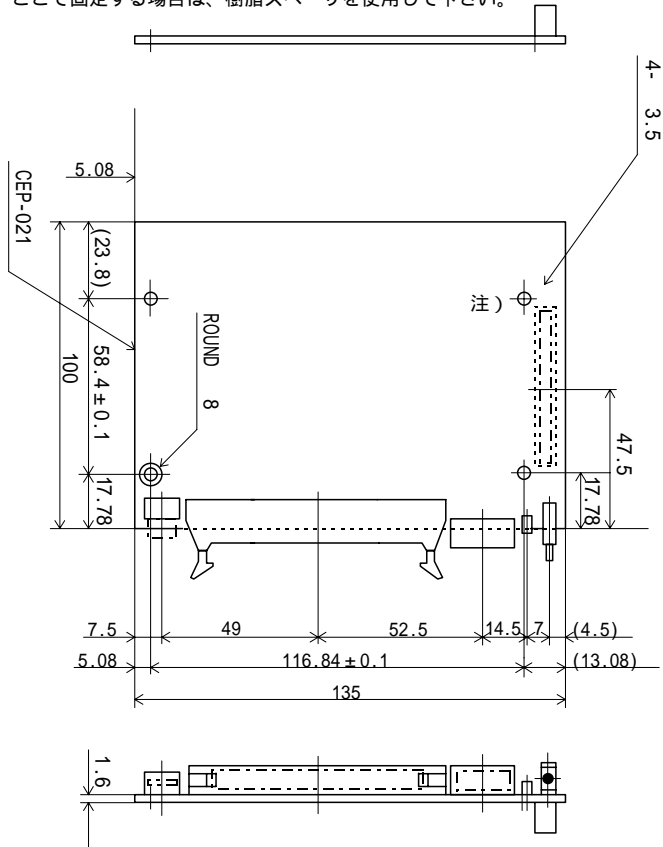
アスキーコード表

キャラクタ	HEX	DEC	キャラクタ	HEX	DEC	キャラクタ	HEX	DEC
NUL	00	0	,	2C	44	X	58	88
SOH (A)	01	1	-	2D	45	Y	59	89
STX (B)	02	2	.	2E	46	Z	5A	90
ETX (C)	03	3	/	2F	47	[5B	91
EOT (D)	04	4	0	30	48	¥	5C	92
ENQ (E)	05	5	1	31	49]	5D	93
ACK (F)	06	6	2	32	50	^	5E	94
BEL (G)	07	7	3	33	51	—	5F	95
BS (H)	08	8	4	34	52	`	60	96
HT (I)	09	9	5	35	53	a	61	97
NL (J)	0A	10	6	36	54	b	62	98
VT (K)	0B	11	7	37	55	c	63	99
FF (L)	0C	12	8	38	56	d	64	100
CR (M)	0D	13	9	39	57	e	65	101
SO (N)	0E	14	:	3A	58	f	66	102
SI (O)	0F	15	;	3B	59	g	67	103
DLE (P)	10	16	<	3C	60	h	68	104
DC1 (Q)	11	17	=	3D	61	i	69	105
DC2 (R)	12	18	>	3E	62	j	6A	106
DC3 (S)	13	19	?	3F	63	k	6B	107
DC4 (T)	14	20	@	40	64	l	6C	108
NAK (U)	15	21	A	41	65	m	6D	109
SYN (V)	16	22	B	42	66	n	6E	110
ETB (W)	17	23	C	43	67	o	6F	111
CAN (X)	18	24	D	44	68	p	70	112
EM (Y)	19	25	E	45	69	q	71	113
SUB (Z)	1A	26	F	46	70	r	72	114
ESC	1B	27	G	47	71	s	73	115
FS	1C	28	H	48	72	t	74	116
GS	1D	29	I	49	73	u	75	117
RS	1E	30	J	4A	74	v	76	118
US	1F	31	K	4B	75	w	77	119
SP	20	32	L	4C	76	x	78	120
!	21	33	M	4D	77	y	79	121
"	22	34	N	4E	78	z	7A	122
#	23	35	O	4F	79	{	7B	123
\$	24	36	P	50	80		7C	124
%	25	37	Q	51	81	}	7D	125
&	26	38	R	52	82	~	7E	126
'	27	39	S	53	83	DEL	7F	127
(28	40	T	54	84			
)	29	41	U	55	85			
*	2A	42	V	56	86			
+	2B	43	W	57	87			

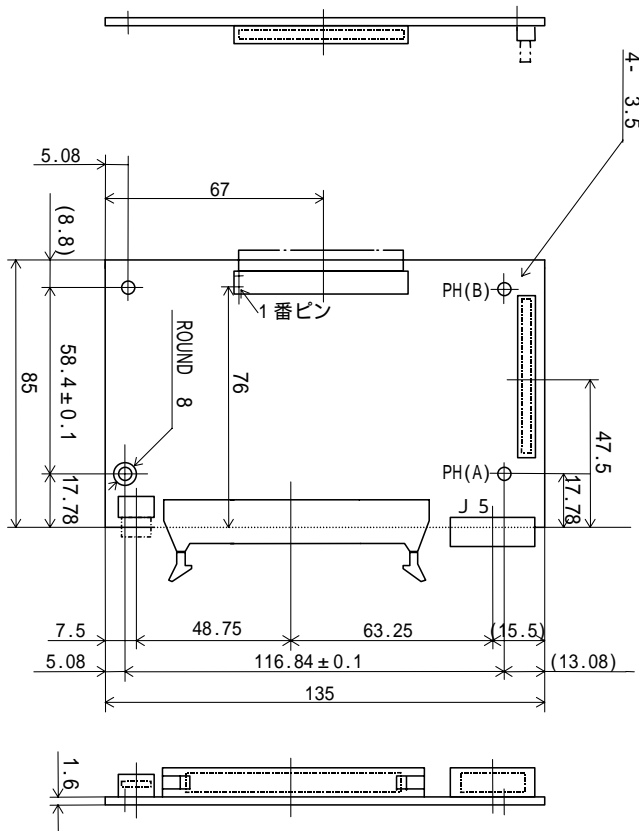
ボード外形図

MPC-816

注) PCB後端のパイロットホールにはスペーサ用スペースがありません。
ここで固定する場合は、樹脂スペーサを使用して下さい。



MIF-816, MIO-816



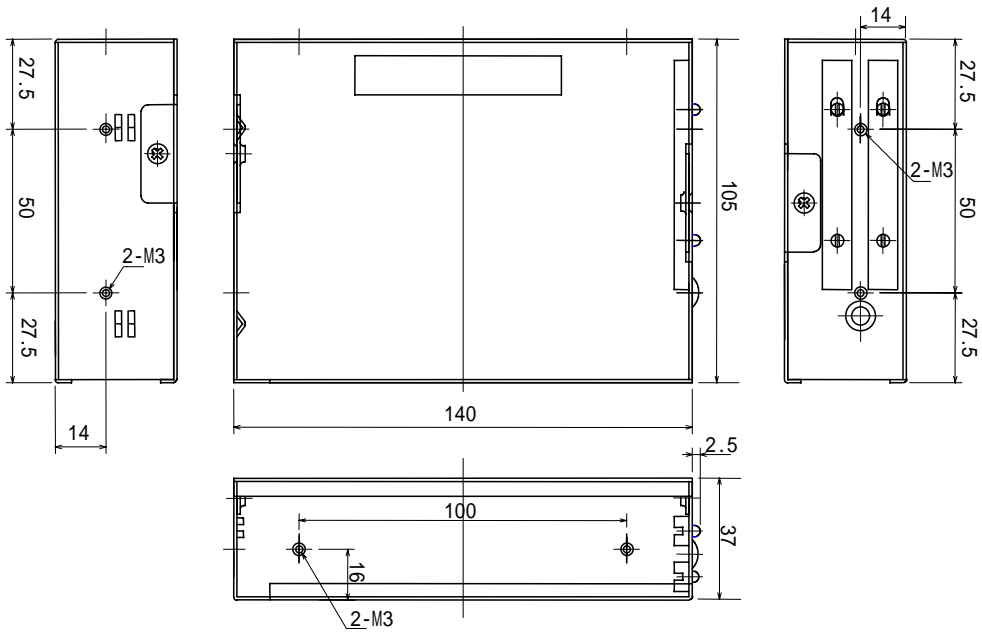
注1) パイロットホールPH(A),(B)にはスペーサ用スペースがありません。ここで固定する場合は、樹脂スペーサを使用して下さい。

注2) MIF-816KFにPH(A)はありません。

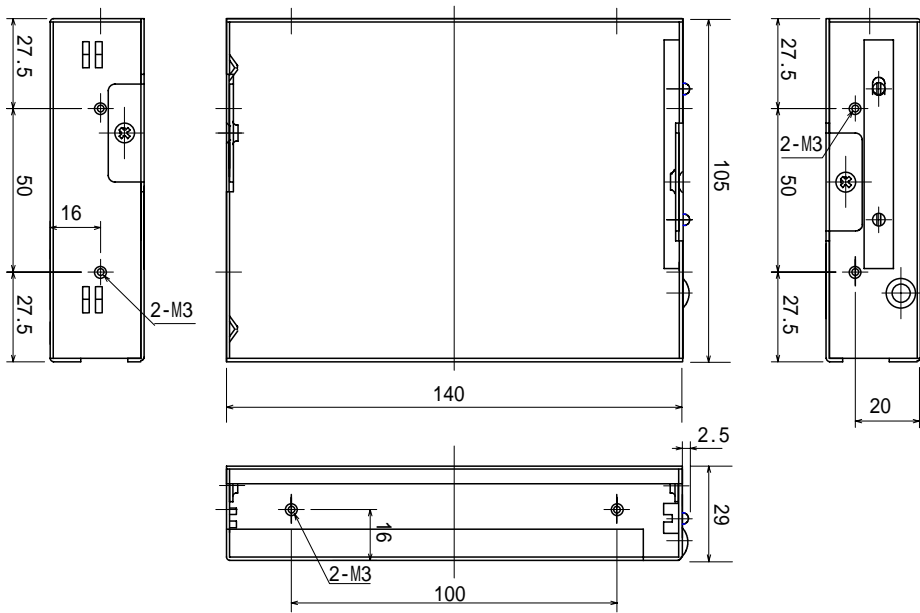
注3) MIF-816ADにPH(A),(B)はありません。

注4) MIO-816KにコネクタJ5はありません。

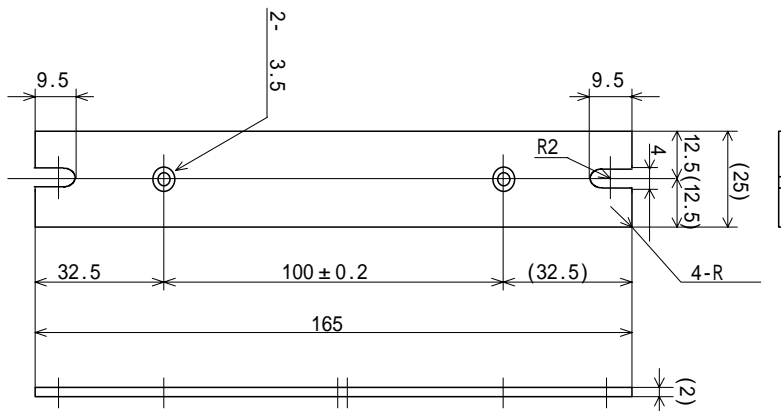
ケースE



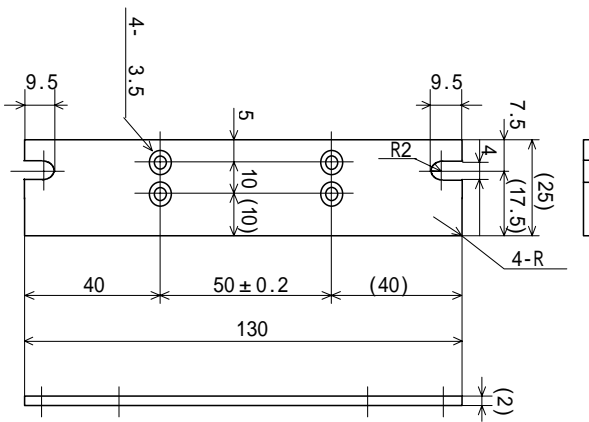
ケースB

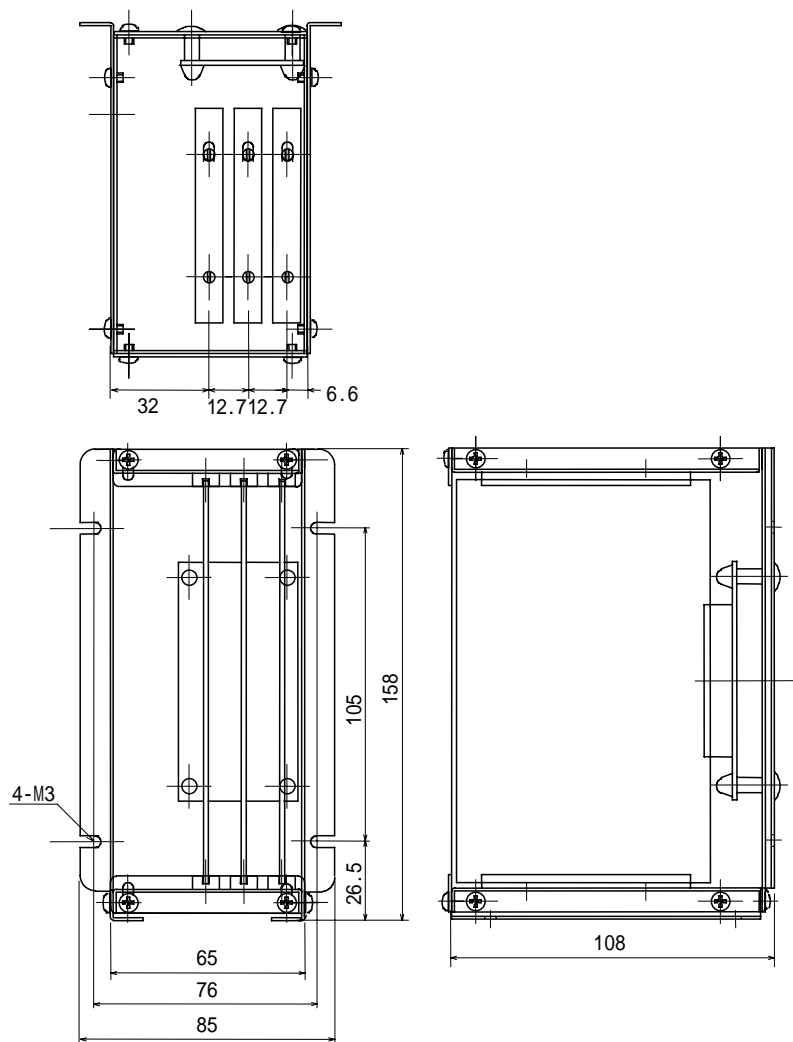


フランジH

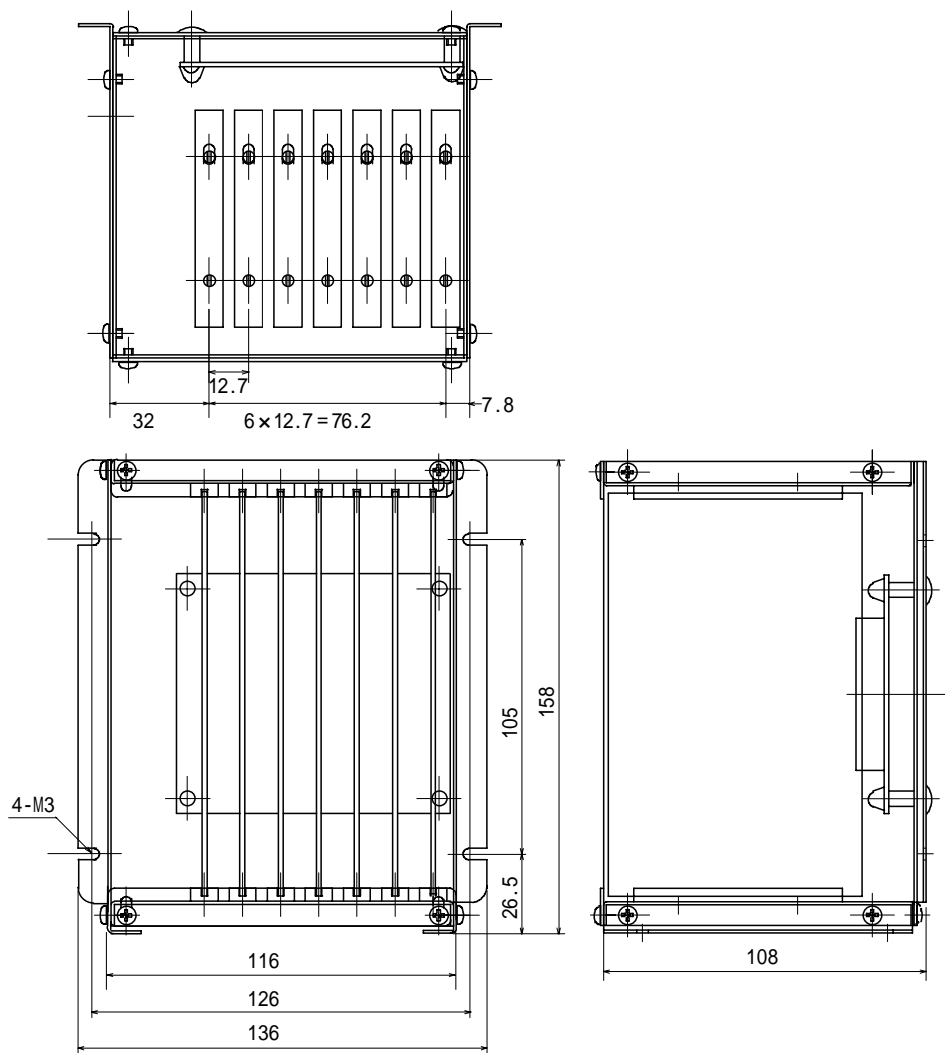


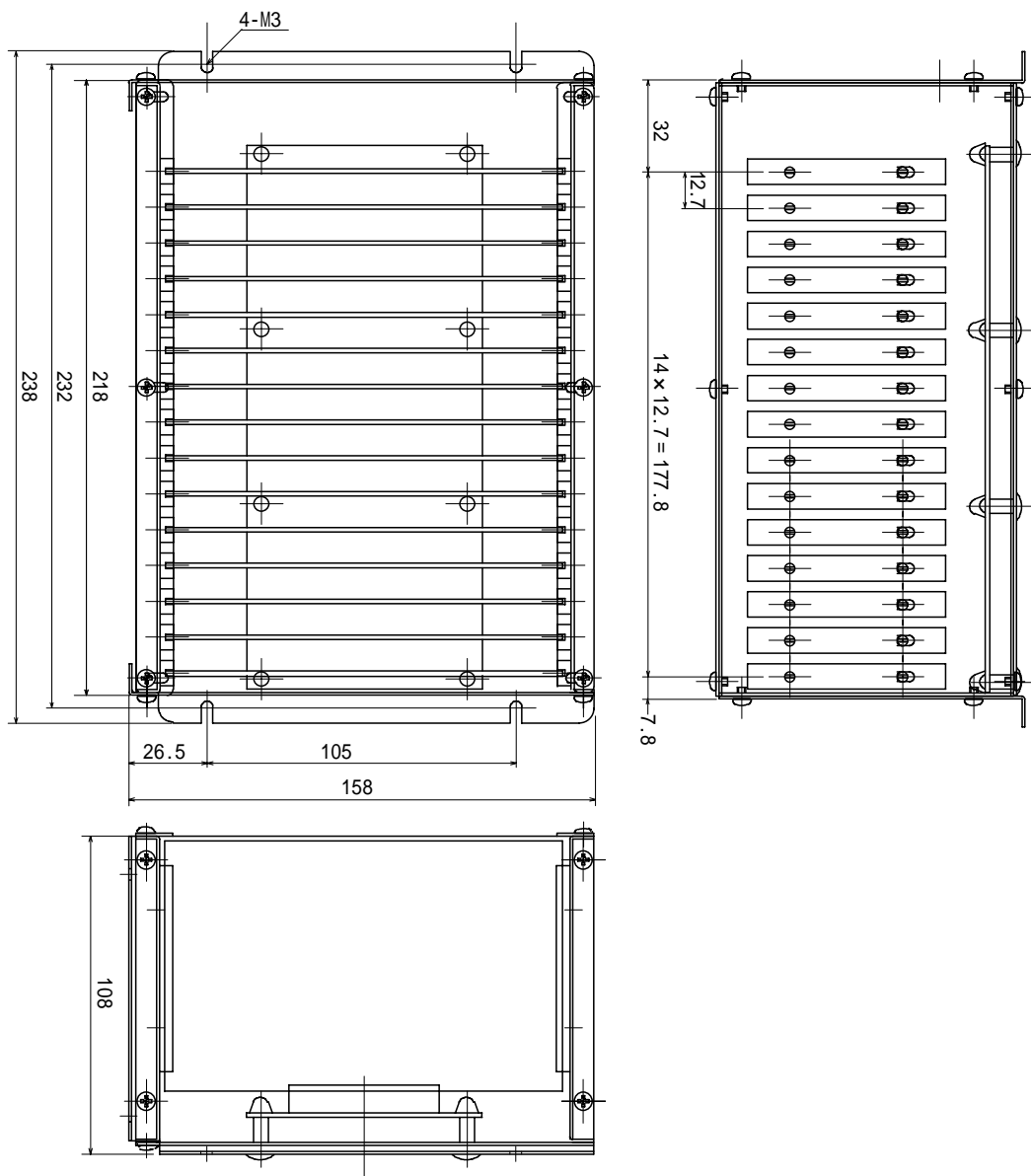
フランジD





現状の天底板は成型加工品となっております。



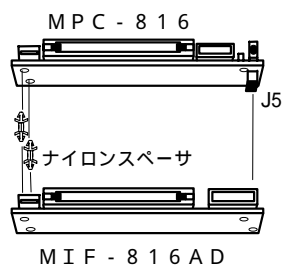
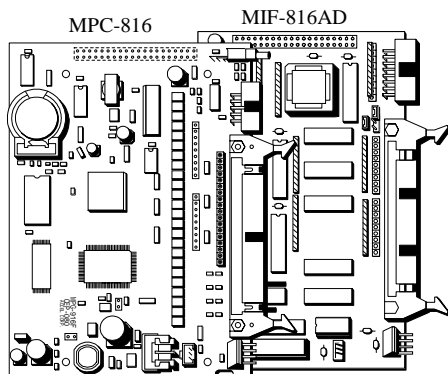


MPC-816+MIF-816AD SET組立図

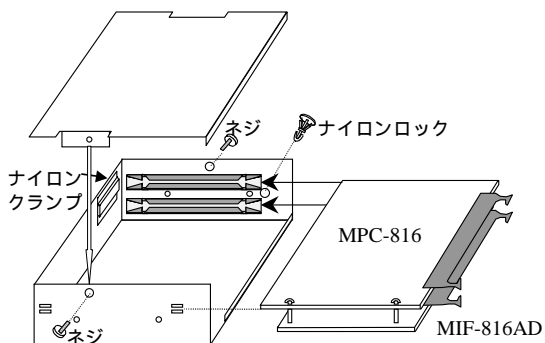
MPC-816 + MIF-816ADのセットは、以下のような作業がお客様が必要です。

MPC-816にナイロンスペースをつける

MPC-816を上、MIF-816ADを下にしてJ5挿入の上、重ねる。この時、J5の反対側は で付けた付属のナイロンスペースでM I Fを固定。



組み合わせたボードをケース E に挿入しナイロンロックで固定して抜けない様にする。
(ケース背面内側にはナイロンクランプを貼り直接ボードとケースがあたらない様になっております。) フタを開けてネジで止めて下さい。



ご注文頂く物 MPC-816、MIF-816AD、ケースE

ケースE添付品

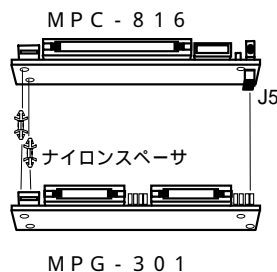
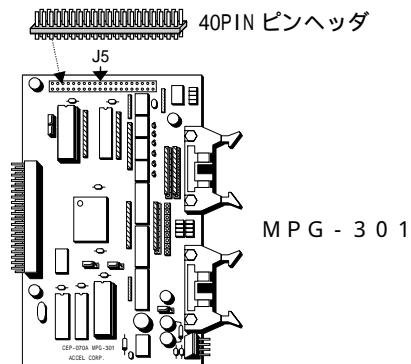
ガイドレール	*2 (ケースに取付け済)
ナイロンクランプ	*1 (ケースに取付け済)
ナイロンスペース	*2 (MIF-816ADの添付品)
ナイロンロック	*1
ネジ	*2

MPC-816+MPG301 SET組立図

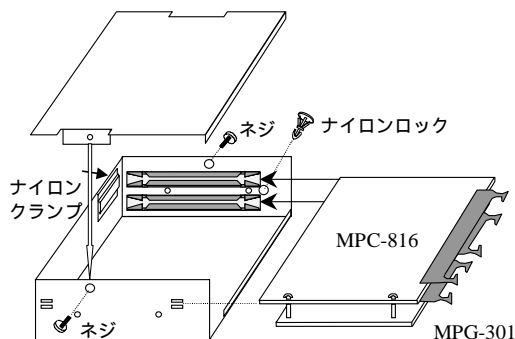
MPC-816 + MPG-301のセットは、以下のような作業がお客様が必要です。

40pinのピンヘッド (A1-40PA-2.54DSA)をJ5のス
ルーホールに挿入しハンダ面からハンダ付け

MPC-816を上、MPG-301を下にしてJ5挿入の
上、重ねる。この時、J5の反対側には付属の
ナイロンスペースで固定。



組み合わせたボードをケース E に
挿入しナイロンロックで固定して
抜けない様にする。(ケース背面内
側にはナイロンクランプを貼り直
接ボードとケースがあたらない様
になっております。)フタを閉めて
ネジで止めて下さい。



ご注文頂く物 MPC-816、MPG-301、ケースE、A1-40PA-2.54DSA

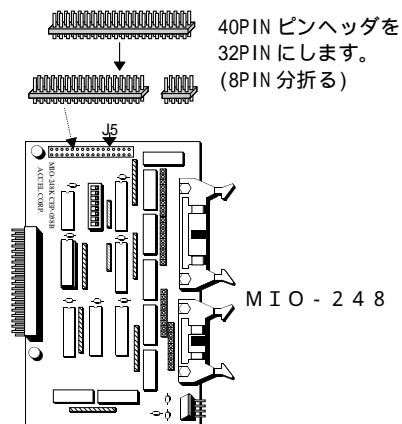
ケースE添付品

ガイドレール	*2 (ケースに取付け済)
ナイロンクランプ	*1 (ケースに取付け済)
ナイロンスペース	*2
ナイロンロック	*1
ネジ	*2

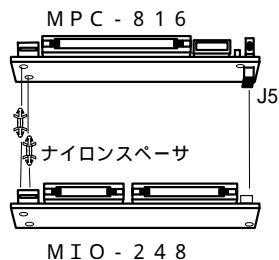
MPC-816+MIO248 SET組立図

MPC-816 + MIO-248のセットは、以下のような作業がお客様が必要です。

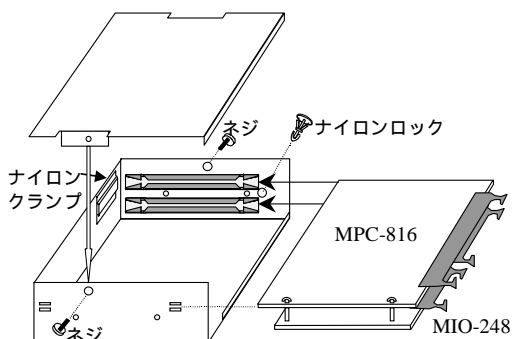
32pinのピンヘッダをJ5のスルーホールに挿入しハンダ面からハンダ付け



MPC-816を上、MIO-248を下にしてJ5挿入の上、重ねる。この時、J5の反対側には付属のナイロンスペースで固定。



組み合わせたボードをケースEに挿入しナイロンロックで固定して抜けない様にする。(ケース背面内側にはナイロンクランプを貼り直接ボードとケースがあたらない様になっております。) フタを閉めてネジで止めて下さい。



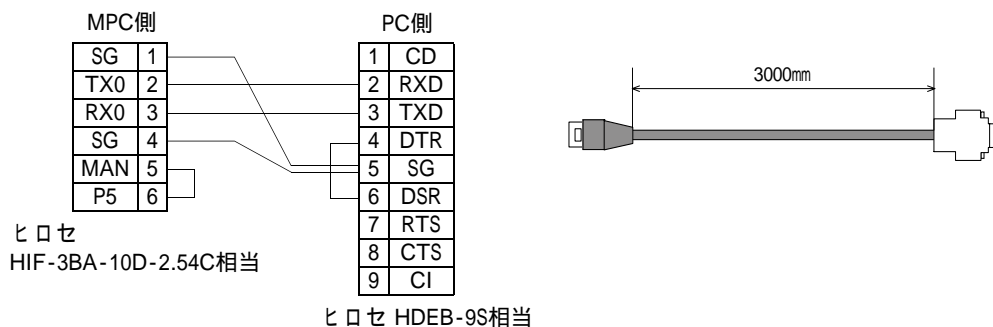
ご注文頂く物 MPC-816、MIO-248、ケースE、A1-40PA-2.54DSA

ケースE添付品

ガイドレール	*2 (ケースに取付け済)
ナイロンクランプ	*1 (ケースに取付け済)
ナイロンスペース	*2
ナイロンロック	*1
ネジ	*2

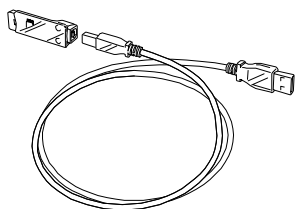
ケーブル図

ケーブルDOS/V



MPCとパソコンを接続する純正ケーブルです。DOS/V用となっております。

USB-RS



MPC用純正USBシリアルインターフェースです。Windows2000/XPでご使用ください。(Win98,Me等では動作が不安定な場合があります)。FTMW6.36以降で対応しています。